

Souhrnný ceník kotoučových štěpkovačů JENSEN do průměru 150–300 mm



platnost od **20.03.2026**



Ceny v platném ceníku od 20.03.2026 jsou uvedeny v Kč bez 21% DPH, spol. AGROCAR s.r.o. si vyhrazuje právo veškerých změn včetně vyobrazení.
Všechny předešlé ceníky tímto ztrácejí platnost.

Výhradní zastoupení pro ČR a SR: AGROCAR s.r.o., Pod Šenkem 2046, CZ-744 01 Frenštát p.R.
Tel.: +420 777 118 998, +420 777 881 116, e-mail: info@agrocar.cz, URL: www.stepkovace-jensen.cz

Typ A530, 150 mm

Základní charakteristika kotoučového štěpkovače A530

Robustní konstrukce štěpkovače

Vyhazovací komín otočný o 360°

Klapka komínu plynule stavitelná

Hydraulicky poháněné 2 mechanicky synchronizované posuvné válce pro vtahování materiálu

Ovládání posuvu materiálu pomocí bezpečnostního madla, event. pomocí dotykových tlačítek

Posuv materiálu (hydr.) < Zpět - Vpřed - Stop > dle předpisů UVV

Hydraulicky nastavitelná velikost štěpky 5 - 20 mm

Rozměry vtahovacího otvoru 210 x 150 mm

Kotouč štěpkovače se 2 noži

Průměr štěpkovacího kotouče 600 mm – tloušťka 25 mm

Sklopné provedení podávacího stolu (trychtýře) o rozměrech 850 x 830 mm (š x v)

Automatický systém proti přetížení – regulace posuvných válců



61504 Provedení A530 Z pro vývodovou hřídel traktoru (PTO) (3-bod. závěs Kat. I, II)
Otáčky vývodové hřídele 1000 ot/min., hmotnost cca. 500 kg

490.600,00 Kč

Příslušenství pro A530 Z (provedení pro vývodovou hřídel - PTO)

61533	Předloha klínovými řemeny (na 1000 / 540 ot/min.)	18.720,00 Kč
40375	Kloubová hřídel s volnoběžkou (pouze s 61533)	13.730,00 Kč
16839	Kloubová hřídel s volnoběžkou a prokluzovou spojkou (1000 ot/min.)	28.270,00 Kč
61911	Ovládání posuvu dotykovými tlačítky CAPTRON	37.960,00 Kč
61xxx	Otočný karusel vyhazovacího komínu s aretací polohy (360°)	15.000,00 Kč
61541	Náplň hydraulickým bio-olejem	2.970,00 Kč
61577	Barevné provedení na přání (dle RAL)	16.440,00 Kč
61970	Bezpečnostní osvětlení (na rámu trychtýře štěpkovače)	13.730,00 Kč
61972	Ochrana světél – mířížky bezpečnostního osvětlení	5.390,00 Kč
61525	Sklopný vyhazovací komín - mechanicky ovládaný	11.730,00 Kč
61560	Jednonápravový podvozek 25 km/h Připojení ISO koule / tažné oko dle vlastního výběru Přípojný oje výškově stavitelné, (nutno předlohu 61533)	78.060,00 Kč
61971	Bezpečnostní osvětlení pro jednonápravový podvozek 25 km/h (TP)	18.980,00 Kč
61562	Jednonápravový podvozek 80 km/h, (nutno 61533) Připojení ISO koule / tažné oko dle vlastního výběru Přípojný oje výškově stavitelné, bezpečnostní osvětlení	120.850,00 Kč
61xxx	Vertikální prodloužení vyhazovacího komínu (+500mm)	16.900,00 Kč
61xxx	Individuální provedení vyhazovacího komínu	25.000,00 Kč
61xxx	Speciální provedení vstupního trychtýře (úprava šířky, výšky, tvaru)	45.000,00 Kč
61xxx	Pozinkované provedení rámu a bočních šroubovaných plechů	12.500,00 Kč



61531 Provedení A530 L Be s vlastním benzínovým motorem, jednonápravový podvozek extra lehké provedení AL-KO, COC

Benzínový vzduchem chlazený 2-válcový motor "V-TWIN" B&S Vanguard EFI o výkonu 29,4 kW (40 k.)

Ovládání posuvu materiálu dotykovými tlačítky CAPTRON

Centrální mazání

Pozinkované provedení rámu podvozku

Elektrostartér, počítadlo Mh, pevná konstrukce, palivová nádrž 30 l

Provedení 750 kg, brzděný podvozek (140 km/h)

ISO koule 50mm

679.000,00 Kč

61540 Provedení A530 L Be 270° s vlastním benzínovým motorem, jednonápravový podvozek 270° extra lehké provedení AL-KO, COC

Benzínový vzduchem chlazený 2-válcový motor "V-TWIN" B&S Vanguard EFI o výkonu 29,4 kW (40 k.)

Ovládání posuvu materiálu dotykovými tlačítky CAPTRON

Centrální mazání

Pozinkované provedení rámu podvozku

Elektrostartér, počítadlo Mh, pevná konstrukce, palivová nádrž 30 l

Provedení 750 kg, brzděný podvozek (140 km/h)

ISO koule 50mm

799.000,00 Kč

- 61502 Provedení A530 Diesel s vlastním dieselovým motorem, jednonápravový podvozek extra lehké provedení AL-KO**
 Vznětový vodou chlazený 3-válcový řadový motor Kubota, typ D-1005, 17,5 kW (23,8 k.)
Ovládání posuvu materiálu dotykovými tlačítky CAPTRON
Centrální mazání
Pozinkované provedení rámu podvozku
 Elektrostartér, počítadlo Mh, pevná konstrukce, palivová nádrž 30 l
 Provedení 750 kg, bržděný podvozek (140 km/h)
 ISO koule 50mm standardně popř. tažné oko 40mm

829.000,00 Kč



- 61514 Provedení A530 R s vlastním dieselovým motorem na pásovém podvozku 3 km/h**
Úzké provedení, pevný rozchod pásů 1200 mm
 Vznětový vodou chlazený 3-válcový řadový motor Kubota, typ D-1703, 18,5 kW (25 k.)
Ovládání posuvu materiálu dotykovými tlačítky CAPTRON
Centrální mazání
 Elektrostartér, počítadlo Mh, pevná konstrukce, palivová ndrž 30 l
 Hmotnost cca. 1250 kg

1.199.000,00 Kč

Příslušenství (provedení s vlastním motorem)

61541	Náplň hydraulickým bio-olejem	2.970,00 Kč
61577	Barevné provedení na přání (dle RAL)	16.440,00 Kč
61578	Barevné provedení na přání (dle RAL), pro pásové provedení A530 R	21.530,00 Kč
61xxx	Otočný karusel vyhazovacího komínu s aretační polohy (360°)	15.000,00 Kč
61525	Sklopný vyhazovací komín - mechanicky ovládaný	11.730,00 Kč
61512	Výškově stavitelné oje	20.600,00 Kč
61968	Tažné oko 40mm	7.410,00 Kč
61969	ISO koule 50	7.410,00 Kč
61972	Ochrana světel – mřížky bezpečnostního osvětlení	5.390,00 Kč
61xxx	Příplatek za ocelové – pozinkované provedení blatníků	12.500,00 Kč
61xxx	Vertikální prodloužení vyhazovacího komínu (+500mm)	16.900,00 Kč
61xxx	Individuální provedení vyhazovacího komínu	25.000,00 Kč
61xxx	Speciální provedení vstupního trychtýře (úprava šířky, výšky, tvaru)	45.000,00 Kč
61xxx	Pozinkované provedení rámu a bočních šroubovaných plechů (A530 Diesel)	17.500,00 Kč
61xxx	Pozinkované provedení rámu, bočních plechů a stupačky (pásové provedení A530 R)	22.900,00 Kč
61507	Hydraulicky stavitelný rozchod pásů (780-1160 mm)	76.700,00 Kč
61508	Hydraulická opěrná radlice	106.840,00 Kč
61510	Hydraulický naviják	164.040,00 Kč
61543	Elektrický naviják	117.470,00 Kč
61544	Dálkové ovládání navijáku (el./hydr.)	20.080,00 Kč
61536	Nivelace pracovní části pro pásové provedení 15°	53.430,00 Kč
61546	Nouzový pohon pásového provedení – pojezd	116.540,00 Kč
61xxx	Rozšíření pásového podvozku na 1500-1600 mm, včetně zesílení	42.500,00 Kč
61xxx	Hydraulicky stavitelný extra-široký rozchod pásů (2400 mm)	166.900,00 Kč

Typ A540 / A550, 200 mm (190 mm)

Základní charakteristika kotoučového štěpkovače A540 / A550

Robustní konstrukce štěpkovače
Vyhazovací komín otočný o 360°
Klapka komínu plynule stavitelná
Hydraulicky poháněné 2 mechanicky synchronizované posuvné válce pro vtahování materiálu
Ovládání posuvu materiálu pomocí bezpečnostního madla
Posuv materiálu (hydr.) < Zpět - Vpřed - Stop > dle předpisů UVV
Hydraulicky nastavitelná velikost štěrpy 5 - 20 mm
Rozměry vřetovacího otvoru 240 x 200 mm (A540 Z → 210 x 190 mm)
Kotouč štěpkovače se 2 noži
Průměr štěpkovacího kotouče 650 mm – tloušťka 30 mm
Sklopné provedení podávacího stolu (trychtýře) o rozměrech 1000 x 800 mm (š x v)
Automatický systém proti přetížení – regulace posuvných válců



61517 Provedení A540 Z pro vývodovou hřídel traktoru (PTO) (3-bod. závěs Kat. I, II)
Otáčky vývodové hřídele 1000 ot/min., 210 x 190 mm, hmotnost cca. 750kg

519.000,00 Kč

Příslušenství pro A540 Z (provedení pro vývodovou hřídel - PTO)

61535	Předloha klínovými řemeny (na 1000 / 540 ot/min.)	26.110,00 Kč
40352	Kloubová hřídel s volnoběžkou (pouze s 61535)	13.730,00 Kč
61983	Kloubová hřídel s volnoběžkou a prokluzovou spojkou (1000 ot/min.)	28.270,00 Kč
61xxx	Pracovní část otočena o 90° (pevné provedení včetně předlohy)	109.500,00 Kč
61537	Zubaté provedení horního posuvného válce	10.380,00 Kč
61911	Ovládání posuvu dotykovými tlačítky CAPTRON	37.960,00 Kč
61541	Náplň hydraulickým bio-olejem	2.970,00 Kč
61518	Barevné provedení na přání (dle RAL)	16.440,00 Kč
61970	Bezpečnostní osvětlení (na rámu trychtýře štěpkovače)	13.730,00 Kč
61972	Ochrana světél – mřížky bezpečnostního osvětlení	5.390,00 Kč
61xxx	Otočný karusel vyhazovacího komínu s aretací polohy (360°)	15.000,00 Kč
61525	Sklopný vyhazovací komín - mechanicky ovládaný	11.730,00 Kč
61560	Jednonápravový podvozek 25 km/h Připojení ISO koule / tažné oko dle vlastního výběru Přípojný oje výškově stavitelné, (nutno předlohu 61535)	76.830,00 Kč
61971	Bezpečnostní osvětlení pro jednonápravový podvozek 25 km/h (TP)	18.980,00 Kč
61xxx	Hydraulické brzdy pro jednonápravový 25km/h podvozek	27.500,00 Kč
61562	Jednonápravový podvozek 80 km/h, (nutno 61535) Připojení ISO koule / tažné oko dle vlastního výběru Přípojný oje výškově stavitelné, bezpečnostní osvětlení	119.080,00 Kč

61xxx	Vertikální prodloužení vyhazovacího komínu (+500mm)	16.900,00 Kč
61xxx	Individuální provedení vyhazovacího komínu	25.000,00 Kč
61xxx	Speciální provedení vstupního trychtýře (úprava šířky, výšky, tvaru)	45.000,00 Kč
61xxx	Pozinkované provedení rámu a bočních šroubovaných plechů	17.500,00 Kč
61xxx	Zesílený rám včetně provedení tažného závěsu (PTO), ISO 50 / tažné oko 40mm	49.000,00 Kč



- 61553 Provedení A540 L Be s vlastním benzínovým motorem**, jednonápravový podvozek
Benzínový vzduchem chlazený 2-válcový motor "V-TWIN" B&S Vanguard **EFI** o výkonu 29,4 kW (40 k.)
Ovládání posuvu materiálu dotykovými tlačítky CAPTRON
Centrální mazání
Pozinkované provedení rámu podvozku
Elektrostartér, počítadlo Mh, pevná konstrukce, palivová nádrž 30 l
Provedení cca. 1200 kg, bržděný podvozek
ISO koule 50mm standardně, popř. Tažné oko 40mm
- 789.000,00 Kč**
- 61515 Provedení A540 s vlastním dieselovým motorem**, jednonápravový podvozek
Vznětový vodou chlazený 3-válcový řadový motor Kubota, typ D-1703, 18,5 kW (25 k.)
Rozměry vtažovacího otvoru 240 x 200 mm, v případě provedení 270° 210 x 190 mm
Ovládání posuvu materiálu dotykovými tlačítky CAPTRON
Centrální mazání
Pozinkované provedení rámu podvozku
Elektrostartér, počítadlo Mh, pevná konstrukce, palivová nádrž 30 l
Provedení cca. 1250-1300 kg, bržděný podvozek
Provedení s příplatkem otoče 270° hmotnost cca. 1500 kg
(dvounápravové provedení cca. 1700 kg)
ISO koule 50mm standardně, popř. tažné oko 40mm
- 995.000,00 Kč**
- 61550 Provedení A550 s vlastním dieselovým motorem**, jednonápravový podvozek
Vznětový vodou chlazený 3-válcový řadový motor Yanmar, typ 3TNV88C-DYEM, 27,5 kW (37 k.), DPF
Emisní norma Stage V, provedení s filtrem pevných částic
Ovládání posuvu materiálu dotykovými tlačítky CAPTRON
Centrální mazání
Pozinkované provedení rámu podvozku
Elektrostartér, počítadlo Mh, pevná konstrukce, palivová nádrž 30 l
Provedení cca. 1300-1350 kg, bržděný podvozek
ISO koule 50mm standardně popř. tažné oko 40mm
- 1.299.000,00 Kč**



61516 Provedení A540 R s vlastním dieselovým motorem na pásovém podvozku 3 km/h
Rozchod pásů 1200 mm

Vznětový vodou chlazený 3-válcový řadový motor Kubota, typ D-1703, 18,5 kW (25 k.)

Ovládání posuvu materiálu dotykovými tlačítky CAPTRON

Centrální mazání

Elektrostartér, počítadlo Mh, pevná konstrukce, palivová nádrž 30 l

Hmotnost cca. 1500 kg

1.360.000,00 Kč

61551 Provedení A550 R s vlastním dieselovým motorem na pásovém podvozku 3 km/h
Rozchod pásů 1200 mm

Vznětový vodou chlazený 3-válcový řadový motor Yanmar, typ 3TNV88C-DYEM, 27,5 kW (37 k.), DPF

Ovládání posuvu materiálu dotykovými tlačítky CAPTRON

Centrální mazání

Elektrostartér, počítadlo Mh, pevná konstrukce, palivová nádrž 30 l

Hmotnost cca. 1600 kg

1.640.000,00 Kč

61552 Provedení A550 R SPIDER s vlastním dieselovým motorem na pásovém podvozku 3 km/h
Rozchod pásů 1200 mm – 1800 mm / světlá výška + 300 mm

Vznětový vodou chlazený 3-válcový řadový motor DOOSAN, typ D18, 41 kW (55 k.), DPF

Ovládání posuvu materiálu dotykovými tlačítky CAPTRON

Centrální mazání

Elektrostartér, počítadlo Mh, pevná konstrukce, palivová nádrž 30 l

Hmotnost cca. 2000 kg

1.850.000,00 Kč

Příslušenství (provedení s vlastním motorem)

61541	Náplň hydraulickým bio-olejem	2.970,00 Kč
61542	Náplň hydraulickým bio-olejem (61552 – A550 R SPIDER)	21.270,00 Kč
61518	Barevné provedení na přání (dle RAL)	16.440,00 Kč
61579	Barevné provedení na přání (dle RAL) – (61552 – A550 R SPIDER)	16.440,00 Kč
61537	Zubaté provedení horního posuvného válce	10.380,00 Kč
61526	Příplatek za dvounápravový podvozek, bržděný, ISO50 nebo tažné oko 40mm	26.520,00 Kč
61511	Výškově stavitelné tažné oje (příplatek)	47.640,00 Kč
61568	Pracovní část otočitelná o 270° (příplatek), platí pouze pro A540 s motorem D-1703 (61515)	104.900,00 Kč
61xxx	Otočný karusel vyhazovacího komínu s aretačí polohy	15.000,00 Kč
61525	Sklopný vyhazovací komín - mechanicky ovládaný	11.730,00 Kč
61968	Tažné oko 40mm	7.410,00 Kč
61969	ISO koule 50	7.410,00 Kč
61972	Ochrana světel – mířížky bezpečnostního osvětlení	5.390,00 Kč
61xxx	Příplatek za ocelové – pozinkované provedení blatníků	12.500,00 Kč
61xxx	Vertikální prodloužení vyhazovacího komínu (+500mm)	16.900,00 Kč
61xxx	Individuální provedení vyhazovacího komínu	25.000,00 Kč
61xxx	Speciální provedení vstupního trychtýře (úprava šířky, výšky, tvaru)	45.000,00 Kč
61xxx	Pozinkované provedení rámu a bočních šroubovaných plechů	17.500,00 Kč
61xxx	Pozinkované provedení rámu, bočních plechů a stupačky (pásové provedení)	22.900,00 Kč
61xxx	Rozšíření pásového podvozku na 1500-1600 mm, včetně zesílení	42.500,00 Kč
61xxx	Hydraulicky stavitelný extra-široký rozchod pásů (2400 mm)	166.900,00 Kč
61306	Hydraulicky stavitelný rozchod pásů (900-1400 mm)	118.280,00 Kč
61508	Hydraulická opěrná radlice	106.840,00 Kč
61510	Hydraulický naviják 22,2 – 34,9 kN	164.040,00 Kč
61543	Elektrický naviják	117.470,00 Kč
61544	Dálkové ovládání navijáku (el./hydr.)	20.080,00 Kč
	Kompletní dálkové ovládání pásového štěpkovače (el./hydr.)	158.790,00 Kč
61536	Nivelace pracovní části pro pásové provedení 15°	53.430,00 Kč
61546	Nouzový pohon pásového provedení – pojezd	111.020,00 Kč



Typ A425 / A450, 200 mm

Základní charakteristika štěpkovače A425 / A450

Robustní konstrukce štěpkovače

Vyhazovací komín otočný o 360°, klapka komínu plynule stavitelná

Hydraulicky poháněné 2 mechanicky synchronizované posuvné válce pro vtahování materiálu

Ovládání posuvu materiálu pomocí bezpečnostního madla

Posuv materiálu (hydr.) < Zpět - Vpřed - Stop > dle předpisů UVV

Hydraulicky nastavitelná velikost štěpky 5 - 20 mm

Rozměry vtažovacího otvoru 245 x 200 mm (A425)

Rozměry vtažovacího otvoru 240 x 200 mm (A450)

Kotouč štěpkovače se 2 noži

Průměr štěpkovacího kotouče 730 mm – tloušťka 30 mm (A425)

Průměr štěpkovacího kotouče 650 mm – tloušťka 30 mm (A450)

Sklopný podávací stůl o rozměrech 1050 x 880 mm (A425), 1050 x 840 mm (A450) (š x v)

Automatický systém proti přetížení – regulace posuvných válců



61301 Provedení A425 Z pro vývodovou hřídel traktoru (PTO) (3-bod. závěs Kat. I, II)

Otáčky vývodové hřídele 1000 ot/min., hmotnost cca. 800 kg

549.000,00 Kč

61327 Provedení A425 Z pro vývodovou hřídel traktoru (PTO), 25 km/h

jednonápravový podvozek 25 km/h, výškově stavitelné oje, ISO 50 nebo tažné oko 40mm, nutno s předlohou klínovými řemeny, pevné provedení

670.000,00 Kč

Příslušenství A425 Z (provedení pro vývodovou hřídel - PTO)

61333 Předloha klínovými řemeny (na 1000 / 540 ot/min.)

26.390,00 Kč

16379 Kloubová hřídel s volnoběžkou (pouze s 61333)

13.730,00 Kč

40042 Kloubová hřídel s volnoběžkou a prokluzovou spojkou

44.020,00 Kč

61911 Ovládání posuvu dotykovými tlačítky – CAPTRON

37.960,00 Kč

61xxx Pracovní část otočena o 90° (pevné provedení včetně předlohy)

129.500,00 Kč

61330 Pracovní část otočitelná 2 x 90° (včetně předlohy)

177.600,00 Kč

61336 Nožový kotouč se 3 noži

31.360,00 Kč

61329 Sklopný vyhazovací komín - mechanicky ovládaný

15.500,00 Kč

61xxx Sklopný vyhazovací komín - hydraulicky ovládaný

42.500,00 Kč

61xxx Vertikální prodloužení vyhazovacího komínu (+500mm)

16.900,00 Kč

61xxx Individuální provedení vyhazovacího komínu

25.000,00 Kč

61xxx Otočný karusel vyhazovacího komínu s aretací polohy

15.000,00 Kč

61961 Snížení hluku (-5 dB)

17.790,00 Kč

61341	Náplň hydraulickým bio-olejem	2.970,00 Kč
61377	Barevné provedení na přání (dle RAL)	16.440,00 Kč
61970	Bezpečnostní osvětlení	10.920,00 Kč
61971	Bezpečnostní osvětlení pro jednonápravový podvozek 25km/h (TP)	18.980,00 Kč
61370	Závěsné zařízení uchycené k rámu štěpkovače (pro PTO), pro ISO 50 popř. oko 40mm	13.730,00 Kč
61xxx	Zesílený rám štěpkovače pro provedení tažného závěsu	30.000,00 Kč
61xxx	Hydraulické brzdy pro 25km/h jednonápravový podvozek	27.500,00 Kč
61369	Rezervní kolo včetně uchycení (pro 61327)	13.060,00 Kč
61968	Tažné oko 40mm	7.410,00 Kč
61969	ISO koule 50	7.410,00 Kč
61972	Ochrana světel – mřížky bezpečnostního osvětlení	5.390,00 Kč
61xxx	Strojní provedení trychtýře včetně zesílení kotouče +15mm	49.000,00 Kč
61xxx	Pozinkované provedení rámu a bočních šroubovaných plechů	17.500,00 Kč



Výhradní zastoupení pro ČR a SR: AGROCAR s.r.o., Pod Šenkem 2046, CZ-744 01 Frenštát p.R.
Tel.: +420 777 118 998, +420 777 881 116, e-mail: info@agrocar.cz, URL: www.stepkovace-jensen.cz

61340 Provedení A425 s vlastním dieselovým motorem, jednonápravový podvozek, 270°

Na přání dvounápravový podvozek, 270° (příplatek)

Vznětový vodou chlazený 3-válcový motor Hatz, typ 3H50TICD, 42,0 kW (57 k.)

Common Rail system – emisní norma Stage V, provedení s filtrem pevných částic

Ovládání posuvu materiálu dotykovými tlačítky CAPTRON

Centrální mazání

Pozinkované provedení rámu podvozku

Ocelové pozinkované blatníky

Elektrostartér, počítadlo Mh, konstrukce otočná o 270°

Výškově stavitelné oje, ISO koule popř. tažné oko dle vlastního výběru

Provedení na brzděném jednonápravovém podvozku

Hmotnost provedení s jednonápravovým podvozkiem 270° cca. 1900-2000 kg

Hmotnost provedení s dvounápravovým podvozkiem 270° cca. 2000-2200 kg (příplatek)

1.625.000,00 Kč



61350 Provedení A450 s vlastním dieselovým motorem, jednonápravový podvozek, 270°

Na přání dvounápravový podvozek, 270° (příplatek)

Vznětový vodou chlazený 3-válcový řadový motor Kubota, typ D1803-T, 37 kW (49,6 k.), DPF

Common Rail system – emisní norma Stage V, provedení s filtrem pevných částic

Ovládání posuvu materiálu dotykovými tlačítky CAPTRON

Centrální mazání

Pozinkované provedení rámu podvozku

Ocelové pozinkované blatníky

Elektrostartér, počítadlo Mh, konstrukce otočná o 270°

Výškově stavitelné oje, ISO koule popř. tažné oko dle vlastního výběru

Provedení na brzděném jednonápravovém podvozku

Hmotnost provedení s jednonápravovým podvozkiem 270° cca. 1700-1800 kg

Hmotnost provedení s dvounápravovým podvozkiem 270° cca. 1800-2000 kg (příplatek)

1.490.000,00 Kč

Příslušenství (provedení s vlastním motorem)

61341	Náplň hydraulickým bio-olejem	2.970,00 Kč
61377	Barevné provedení na přání (dle RAL)	16.440,00 Kč
61xxx	Otočný karusel vyhazovacího komínu s aretací polohy	15.000,00 Kč
61329	Sklopný vyhazovací komín - mechanicky ovládaný	15.500,00 Kč
61xxx	Sklopný vyhazovací komín - hydraulicky ovládaný	42.500,00 Kč
61336	Nožový kotouč se 3 noži	31.360,00 Kč
61961	Snížení hluku (-5 dB)	17.790,00 Kč
20836	Tažné oko 40mm	7.410,00 Kč
20737	ISO koule 50	7.410,00 Kč
61972	Ochrana světel – mřížky bezpečnostního osvětlení	5.390,00 Kč
61xxx	Vertikální prodloužení vyhazovacího komínu (+500mm)	16.900,00 Kč
61xxx	Individuální provedení vyhazovacího komínu	25.000,00 Kč
61369	Rezervní kolo včetně uchycení	13.060,00 Kč
61xxx	Strojní provedení trychtýře včetně zesílení kotouče +15mm	49.000,00 Kč
61xxx	Posuvný pás podávání (1200x600mm)	166.900,00 Kč

Typ A425 ZUX, 200 mm

Základní charakteristika štěpkovače A425 ZUX – MB UNIMOG U400 / U500

Robustní konstrukce štěpkovače

Vyhazovací komín otočný o 360°, klapka komínu plynule stavitelná

Vyhazovací komín mechanicky sklopný

Hydraulicky poháněné 2 mechanicky synchronizované posuvné válce pro vtahování materiálu

Ovládání posuvu materiálu pomocí 4 bezpečnostních kapacitních elektro-dotykových tlačítek **CAPTRON** vlevo / vpravo na podávacím trychtýři s možností ovládání v pracovních rukavicích, odolnost tlačítek proti vibracím, rázu, benzínu a ostatním kapalinám (61911)

Posuv materiálu (hydr.) < Zpět - Vpřed - Stop > dle předpisů UVV

Hydraulicky nastavitelná velikost štěpky 5 - 20 mm

Rozměry vtažovacího otvoru 245 x 200 mm (A425)

Maximální průměr dřevní hmoty 200 mm

Kotouč štěpkovače se 2 noži

Vyměnitelné vertikální i horizontální opotřebitelné části vstupu k nožovému kotouči

Průměr štěpkovacího kotouče 730 mm – tloušťka 30 mm

Sklopný podávací stůl o rozměrech 1050 x 880 mm (š x v)

Asymetrické provedení trychryře

Pohon od vývodové hřídele vozidla MB Unimog U400 / U500, 1000 ot/min

Čelní uchycení – adaptační základová deska DIN vel. 3 / DIN vel. 5 (DIN 76060 B)

Elektrický rozvod na přání 24V, popř. 12V

Hmotnost cca. 1100 kg

Automatický systém proti přetížení – regulace posuvných válců

Centrální mazání

Otočný karusel vyhazovacího komínu s aretací polohy (360°)

Sada odstavných, výškově stavitelných, podpěrných noh

Speciální kloubová hřídel s volnoběžkou a prokluzovou spojkou dle typu vozidla MB Unimog (61985)

Bezpečnostní osvětlení, signalizační prvky dle daných předpisů – schválení

Konstrukční schválení – MB Unimog (“Freigabe”)

Vnitrostátní schválení pro provoz na pozemních komunikacích v ČR – kategorie pracovního stroje neseného (SN) dle zákona č. 56/2001 Sb., ve znění pozdějších předpisů

Schválení přepravní polohy dle vyhlášky č. 153/2023 Sb.

Osvědčení o schválení technické způsobilosti typu samostatného technického celku vozidla č. C-2844

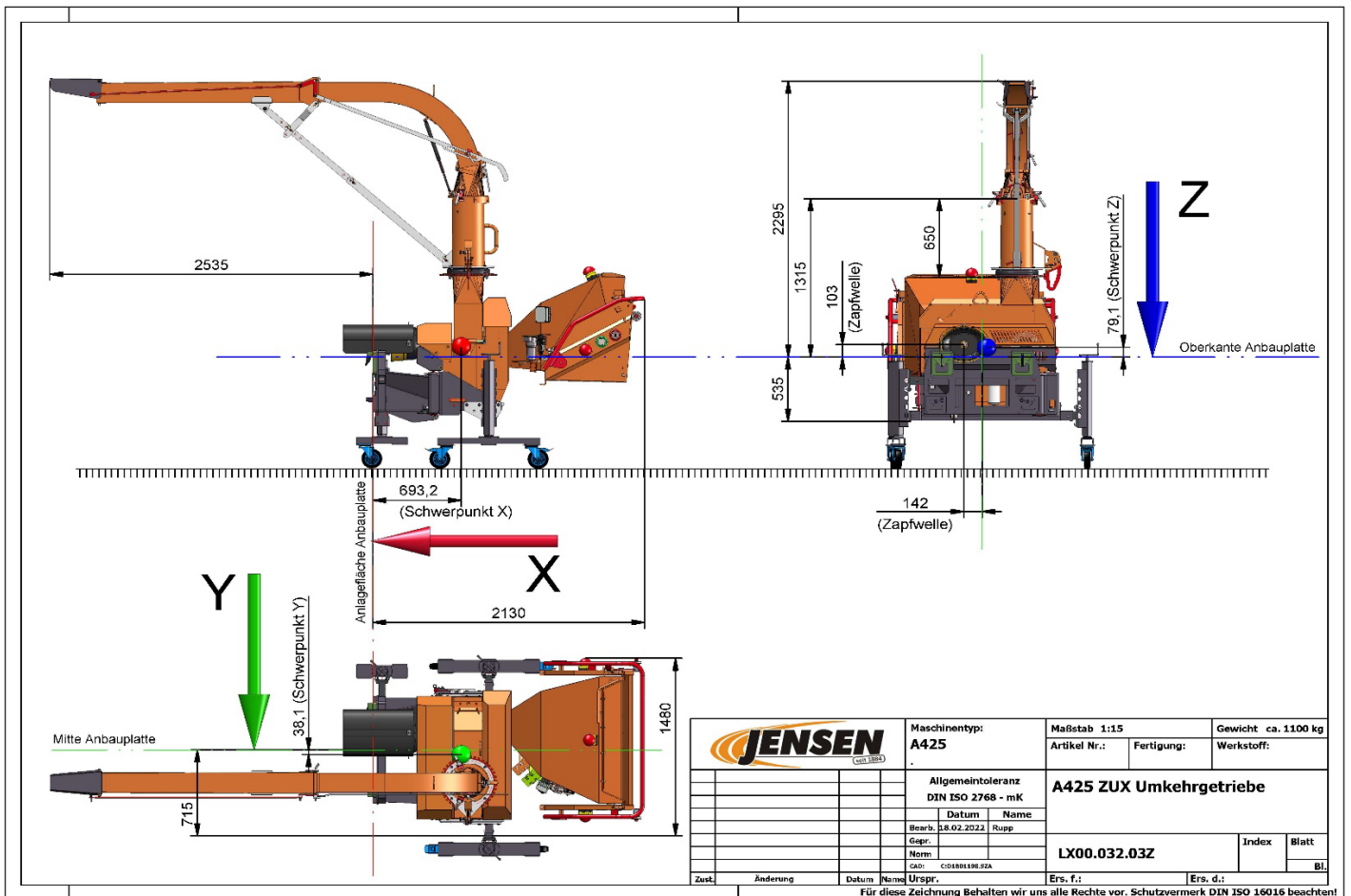
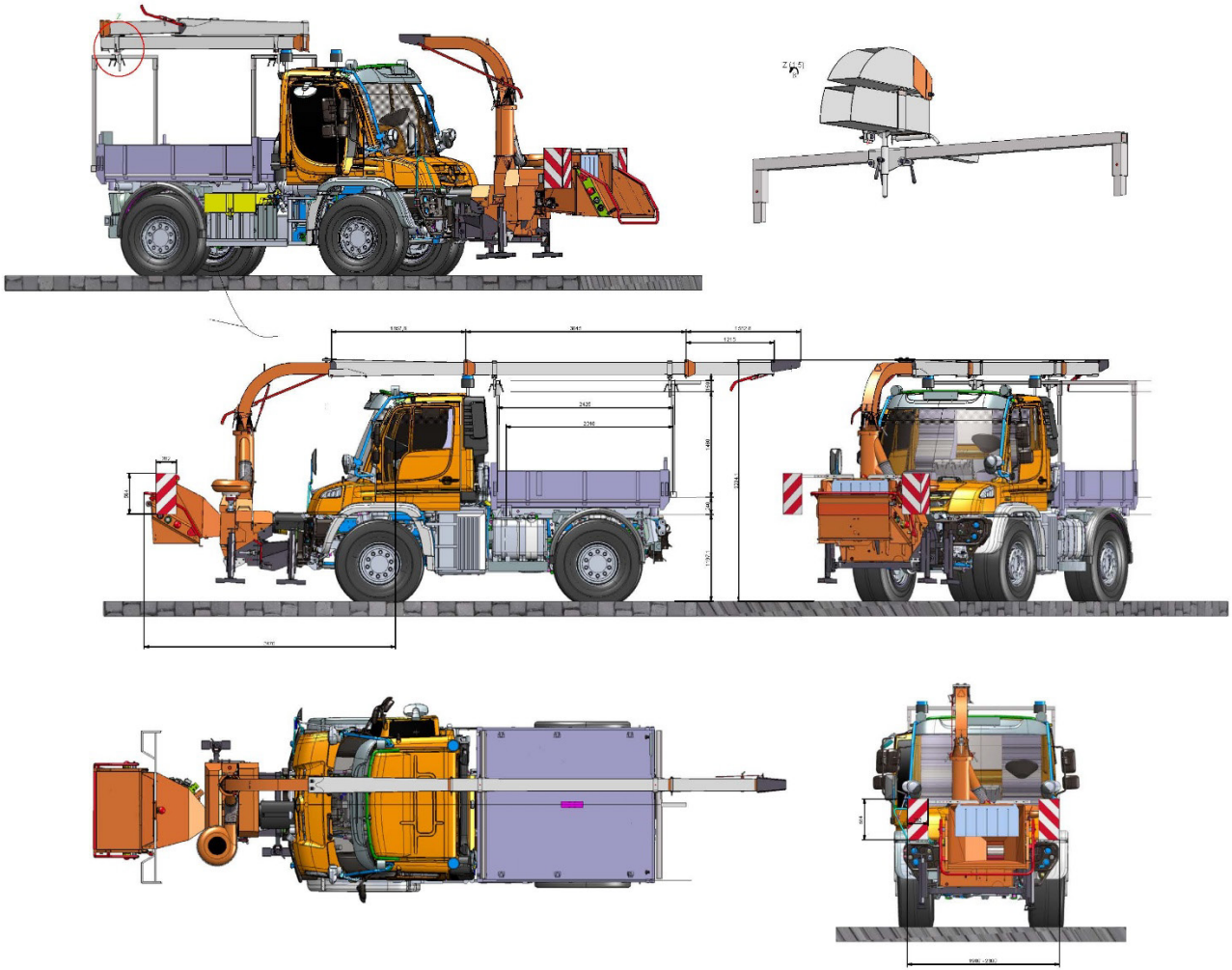


61301 Provedení A425 ZUX pro vývodovou hřídel vozidla MB Unimog

Otáčky vývodové hřídele 1000 ot/min., hmotnost cca. 1100 kg

Vyhazovací komín vpravo ve směru jízdy

855.000,00 Kč





Příslušenství A425 ZUX (provedení pro vývodovou hřídel vozidla MB Unimog U400 / U500)

61395	Prodloužení vyhazovacího komínu – vedení přes kabinu vozidla do zadní části	79.500,00 Kč
16379	Kloubová hřídel s volnoběžkou (pouze s 61333)	13.730,00 Kč
61961	Snížení hluku (-5 dB)	17.790,00 Kč
61377	Barevné provedení na přání (dle RAL)	16.440,00 Kč
61341	Náplň hydraulickým bio-olejem	2.970,00 Kč
61336	Nožový kotouč se 3 noži	31.360,00 Kč

Výhradní zastoupení pro ČR a SR: AGROCAR s.r.o., Pod Šenkem 2046, CZ-744 01 Frenštát p.R.
 Tel.: +420 777 118 998, +420 777 881 116, e-mail: info@agrocar.cz, URL: www.stepkovace-jensen.cz

Typ A328 Z , 220 mm

Základní charakteristika štěpkovače A328 Z

Robustní konstrukce štěpkovače

Vyhazovací komín otočný o 360°, klapka komínu plynule stavitelná

Hydraulicky poháněné 2 mechanicky synchronizované posuvné válce pro vtahování materiálu

Ovládání posuvu materiálu pomocí bezpečnostního madla

Posuv materiálu (hydr.) < Zpět - Vpřed - Stop > dle předpisů UVV

Hydraulicky nastavitelná velikost štěpky 5 - 20 mm

Rozměry vtahovacího otvoru 280 x 220 mm

Kotouč štěpkovače se 2 noži

Průměr štěpkovacího kotouče 820 mm – tloušťka 35 mm

Sklopný podávací stůl o rozměrech 1150 x 800 mm (š x v)

Automatický systém proti přetížení – regulace posuvných válců



61401 Provedení A328 Z pro vývodovou hřídel traktoru (PTO) (3-bod. závěs Kat. II)

Otáčky vývodové hřídele 1000 ot/min, hmotnost cca. 950 kg

695.000,00 Kč

61428 Provedení A328 Z pro vývodovou hřídel traktoru (PTO), 25 km/h

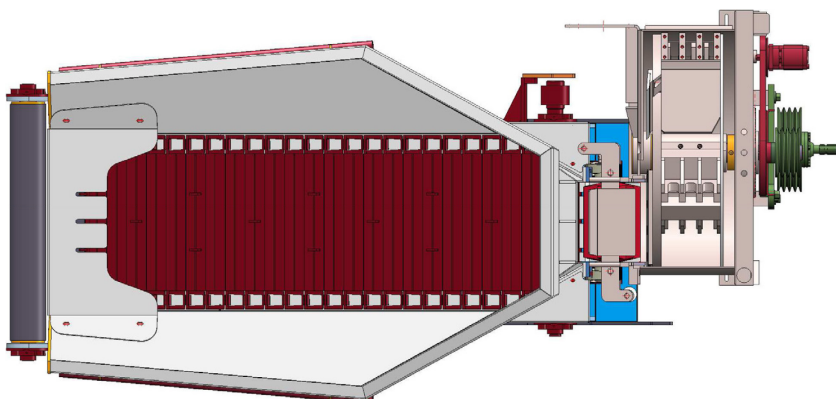
jedonápravový podvozek 25 km/h, výškově stavitelné oje, ISO 50 nebo tažné oko 40mm, nutno s předlohou klínovými řemeny, pevné provedení

749.000,00 Kč

Příslušenství A328 Z (provedení pro vývodovou hřídel - PTO)

61433	Předloha klínovými řemeny (na 1000 / 540 ot/min.)	26.390,00 Kč
16857	Kloubová hřídel s volnoběžkou (pouze s 61433)	18.440,00 Kč
40288	Kloubová hřídel s volnoběžkou a prokluzovou spojkou	43.350,00 Kč
61911	Ovládání posuvu dotykovými tlačítky – CAPTRON	37.960,00 Kč
61xxx	Pracovní část otočena o 90° (pevné provedení včetně předlohy)	145.900,00 Kč
61431	Pracovní část otočitelná 2 x 90° (včetně předlohy)	174.800,00 Kč
61436	Nožový kotouč se 3 noži	34.580,00 Kč
61437	Velký průměr horního podávacího válce	24.240,00 Kč
61961	Snížení hluku (-5 dB)	24.370,00 Kč
61430	Sklopný vyhazovací komín - mechanicky ovládaný	15.500,00 Kč
61xxx	Sklopný vyhazovací komín - hydraulicky ovládaný	42.500,00 Kč
61xxx	Vertikální prodloužení vyhazovacího komínu (+500mm)	25.000,00 Kč
61xxx	Vertikální prodloužení vyhazovacího komínu (+750mm)	30.000,00 Kč

61xxx	Individuální provedení vyhazovacího komínu	35.000,00 Kč
61xxx	Otočný karusel vyhazovacího komínu s aretačí polohy	27.500,00 Kč
61441	Náplň hydraulickým bio-olejem	3.510,00 Kč
61477	Barevné provedení na přání (dle RAL)	30.160,00 Kč
61970	Bezpečnostní osvětlení	13.730,00 Kč
61971	Bezpečnostní osvětlení pro jednonápravový podvozek 25km/h (TP)	18.980,00 Kč
61470	Závěsné zařízení uchycené k rámu štěpkovače (pro PTO), pro ISO 50 popř. oko 40mm	13.730,00 Kč
61xxx	Zesílený rám štěpkovače pro provedení tažného závěsu	35.000,00 Kč
61xxx	Hydraulické brzdy pro 25km/h jednonápravový podvozek	27.500,00 Kč
61469	Rezervní kolo včetně uchycení (pro 61428)	13.060,00 Kč
61968	Tažné oko 40mm	7.410,00 Kč
61969	ISO koule 50	7.410,00 Kč
61425	Dvojitý štěpkovací kotouč se síťovým přemostěním	125.000,00 Kč
61xxx	Jednokotoučové provedení pro 10cm frakci štěpek	65.000,00 Kč
61xxx	Strojní provedení trychtýře včetně zesílení kotouče +15mm	69.000,00 Kč
61xxx	Posuvný pás podávání (1200x600mm)	166.900,00 Kč
61xxx	Posuvný pás podávání - spec. provedení 1500mm (obr.)	209.000,00 Kč



61xxx	Posuvný pás podávání (1200x600mm), hydraulicky sklopný	249.000,00 Kč
61xxx	Pozinkované provedení rámu a bočních šroubovaných plechů	19.500,00 Kč
61xxx	Podávací ruka Icarbazzoli IB1600 Z43, dosah 4,3m	890.000,00 Kč



Typ A350, 240 mm

Základní charakteristika štěpkovače A350

Robustní konstrukce štěpkovače

Vyhazovací komín otočný o 360°, klapka komínu plynule stavitelná

Hydraulicky poháněné 2 mechanicky synchronizované posuvné válce pro vtahování materiálu

Ovládání posuvu materiálu pomocí bezpečnostního madla

Posuv materiálu (hydr.) < Zpět - Vpřed - Stop > dle předpisů UVV

Hydraulicky nastavitelná velikost štěrky 5 - 20 mm

Rozměry vtahovacího otvoru 300 x 240 mm

Kotouč štěpkovače se 2 noži

Průměr štěpkovacího kotouče 820 mm – tloušťka 35 mm

Sklopný podávací stůl o rozměrech 1300 x 800 mm (š x v)

Turbo-spojka startování – rozběhu nožového kotouče

Automatický systém proti přetížení – regulace posuvných válců

Ovládání posuvu materiálu dotykovými tlačítky CAPTRON

Centrální mazání

Otočný karusel vyhazovacího komínu s aretací polohy (360°)

Velký průměr horního podávacího válce (61437)

Pozinkované provedení rámu podvozku a ocelové pozinkované blatníky



61449 Provedení A350 s vlastním dieselovým motorem, dvounápravový podvozek, 270°

Vznětový vodou chlazený 4-válcový motor Hatz, typ 4H50TICD, 55,4 kW (75 k.)

Common Rail system – emisní norma Stage V, provedení s filtrem pevných částic

Elektrostartér, počítadlo Mh, konstrukce otočná o 270°, palivová nádrž 70 l

Výškově stavitelné oje, ISO koule popř. tažné oko dle vlastního výběru

Hmotnost cca. 2200-2300 kg

Provedení na dvounápravovém brzděném podvozku

1.970.000,00 Kč

Výhradní zastoupení pro ČR a SR: AGROCAR s.r.o., Pod Šenkem 2046, CZ-744 01 Frenštát p.R.
Tel.: +420 777 118 998, +420 777 881 116, e-mail: info@agrocar.cz, URL: www.stepkovace-jensen.cz



Příslušenství A350 (provedení s vlastním motorem)

61236	Nožový kotouč se 3 noži	40.120,00 Kč
61963	Snížení hluku (-5 dB)	30.680,00 Kč
61219	Sklopný vyhazovací komín - mechanicky ovládaný	18.440,00 Kč
61xxx	Sklopný vyhazovací komín - hydraulicky ovládaný	42.500,00 Kč
61xxx	Vertikální prodloužení vyhazovacího komínu (+500mm)	25.000,00 Kč
61xxx	Vertikální prodloužení vyhazovacího komínu (+750mm)	30.000,00 Kč
61xxx	Individuální provedení vyhazovacího komínu	35.000,00 Kč
61241	Náplň hydraulickým bio-olejem	6.740,00 Kč
61277	Barevné provedení na přání (dle RAL)	30.290,00 Kč
61269	Rezervní kolo včetně uchycení	13.730,00 Kč
20587	Tažné oko 40mm	7.410,00 Kč
20735	ISO koule 50	7.410,00 Kč
61972	Ochrana světel – mřížky bezpečnostního osvětlení	5.390,00 Kč
61225	Dvojitý štěpkovací kotouč se síťovým přemostěním	125.000,00 Kč
61xxx	Jednokotoučové provedení pro 10cm frakci štěpek	65.000,00 Kč
61xxx	Strojní provedení trychtýře včetně zesílení kotouče +15mm	69.000,00 Kč
61xxx	Posuvný pás podávání (1200x600mm)	166.900,00 Kč
61xxx	Posuvný pás podávání - spec. provedení 1500mm	209.000,00 Kč
61xxx	Posuvný pás podávání (1500x600mm), hydraulicky sklopný	249.000,00 Kč

Výhradní zastoupení pro ČR a SR: AGROCAR s.r.o., Pod Šenkem 2046, CZ-744 01 Frenštát p.R.
Tel.: +420 777 118 998, +420 777 881 116, e-mail: info@agrocar.cz, URL: www.stepkovace-jensen.cz

Typ A231 Z, 240 mm

Základní charakteristika štěpkovače A231 Z

Robustní konstrukce štěpkovače

Vyhazovací komín otočný o 360°, klapka komínu plynule stavitelná

Hydraulicky poháněné 2 mechanicky synchronizované posuvné válce pro vtahování materiálu

Ovládání posuvu materiálu pomocí bezpečnostního madla

Posuv materiálu (hydr.) < Zpět - Vpřed - Stop > dle předpisů UVV

Hydraulicky nastavitelná velikost štěpky 5 - 20 mm

Rozměry vtahovacího otvoru 310 x 240 mm

Kotouč štěpkovače se 2 noži

Průměr štěpkovacího kotouče 970 mm – tloušťka 35 mm

Sklopný podávací stůl o rozměrech 1160 x 800 mm (š x v)

Automatický systém proti přetížení – regulace posuvných válců



61201 Provedení A231 Z pro vývodovou hřídel traktoru (PTO) (3-bod. závěs Kat. II)
Otáčky vývodové hřídele 1000 ot/min

775.000,00 Kč

61217 Provedení A231 Z pro vývodovou hřídel traktoru (PTO), 25 km/h
jednonápravový podvozek 25 km/h, výškově stavitelné oje, ISO 50 nebo tažné oko 40mm,
nutno s předlohou klínovými řemeny, pevné provedení

829.000,00 Kč

Příslušenství A231 Z (provedení pro vývodovou hřídel - PTO)

61233	Předloha klínovými řemeny (na 1000 / 540 ot/min.)	44.020,00 Kč
16379	Kloubová hřídel s volnoběžkou (pouze s 61233)	18.720,00 Kč
40288	Kloubová hřídel s volnoběžkou a prokluzovou spojkou	44.020,00 Kč
61911	Ovládání posuvu dotykovými tlačítky – CAPTRON	37.960,00 Kč
61224	Pracovní část otočitelná 2 x 90° (včetně předlohy)	236.600,00 Kč
61236	Nožový kotouč se 3 noži	40.120,00 Kč
61963	Snížení hluku (-5 dB)	30.680,00 Kč
61219	Sklopný vyhazovací komín - mechanicky ovládaný	18.440,00 Kč
61xxx	Sklopný vyhazovací komín - hydraulicky ovládaný	42.500,00 Kč
61xxx	Vertikální prodloužení vyhazovacího komínu (+500mm)	25.000,00 Kč
61xxx	Vertikální prodloužení vyhazovacího komínu (+750mm)	30.000,00 Kč
61xxx	Individuální provedení vyhazovacího komínu	40.000,00 Kč
61xxx	Otočný karusel vyhazovacího komínu s aretací polohy	27.500,00 Kč
61241	Náplň hydraulickým bio-olejem	6.740,00 Kč
61277	Barevné provedení na přání (dle RAL)	30.290,00 Kč
61970	Bezpečnostní osvětlení	13.730,00 Kč
61971	Bezpečnostní osvětlení pro jednonápravový podvozek 25km/h (TP)	18.980,00 Kč

61270	Závěsné zařízení uchycené k rámu štěpkovače (pro PTO), pro ISO 50 popř. oko 40mm	13.060,00 Kč
61xxx	Zesílený rám štěpkovače pro provedení tažného závěsu	30.000,00 Kč
61xxx	Hydraulické brzdy pro 25km/h jednonápravový podvozek	32.500,00 Kč
61269	Rezervní kolo včetně uchycení (pro 61217)	13.730,00 Kč
61968	Tažné oko 40mm	7.410,00 Kč
61969	ISO koule 50	7.410,00 Kč
61225	Dvojitý štěpkovací kotouč se síťovým přemostěním	137.500,00 Kč
61xxx	Strojní provedení trychtýře včetně zesílení kotouče +15mm	75.000,00 Kč
61xxx	Posuvný pás podávání (1200x600mm)	166.900,00 Kč
61xxx	Posuvný pás podávání - spec. provedení 1500mm (obr.)	209.000,00 Kč
61xxx	Posuvný pás podávání (1500x600mm), hydraulicky sklopný, včetně velkého posuvného válce	249.000,00 Kč
61xxx	Pozinkované provedení rámu a bočních šroubovaných plechů	22.500,00 Kč



Typ A141 XL, 300 mm

Základní charakteristika štěpkovače A141 XL

Robustní konstrukce štěpkovače
Vyhazovací komín otočný o 360°
Klapka komínu plynule stavitelná
Hydraulicky poháněné 2 mechanicky synchronizované posuvné válce pro vtahování materiálu
Ovládání posuvu materiálu pomocí bezpečnostního madla
Posuv materiálu (hydr.) < Zpět - Vpřed - Stop > dle předpisů UVV
Hydraulicky nastavitelná velikost štěpky 5 -20 mm
Rozměry vtažovacího otvoru 410 x 300 mm
Kotouč štěpkovače se 2 noži
Průměr štěpkovacího kotouče 1.060 mm – tloušťka 40 mm
Sklopný podávací stůl o rozměrech 1370 x 840 mm (š x v)
Automatický systém proti přetížení – regulace posuvných válců
Velký průměr horního podávacího válce (280 mm)



61103 Provedení A141 Z XL pro vývodovou hřídel traktoru (PTO) (3-bod. závěs Kat. II, III)

Otáčky vývodové hřídele 1000 ot/min.

995.000,00 Kč

61134 Provedení A141 Z XL pro vývodovou hřídel traktoru (PTO), 25 km/h

jedonápravový podvozek 25 km/h, výškově stavitelné oje, ISO 50 nebo tažné oko 40mm, nutno s předlohou klínovými řemeny, pevné provedení

1.090.000,00 Kč

Příslušenství A141 Z XL (provedení pro vývodovou hřídel - PTO)

61133	Předloha klínovými řemeny (na 1000 / 540 ot/min.)	48.440,00 Kč
16521	Kloubová hřídel s volnoběžkou (pouze s 61133)	18.720,00 Kč
16902	Kloubová hřídel s volnoběžkou a prokluzovou spojkou	52.760,00 Kč
61911	Ovládání posuvu dotykovými tlačítky – CAPTRON	37.960,00 Kč
61137	Pracovní část otočitelná 2 x 90° (včetně předlohy)	236.600,00 Kč
61136	Nožový kotouč se 3 noži	40.640,00 Kč
61964	Snížení hluku (-5 dB)	30.680,00 Kč
61xxx	Sklopný vyhazovací komín - hydraulicky ovládaný	42.500,00 Kč
61xxx	Vertikální prodloužení vyhazovacího komínu (+500mm)	25.000,00 Kč
61xxx	Vertikální prodloužení vyhazovacího komínu (+750mm)	30.000,00 Kč
61xxx	Individuální provedení vyhazovacího komínu	35.000,00 Kč
61xxx	Otočný karusel vyhazovacího komínu s aretací polohy	27.500,00 Kč
61xxx	Otočný karusel vyhazovacího komínu, hydr. ovládaný	86.900,00 Kč
61141	Náplň hydraulickým bio-olejem	7.150,00 Kč
61177	Barevné provedení na přání (dle RAL)	30.290,00 Kč

61970	Bezpečnostní osvětlení	13.730,00 Kč
61971	Bezpečnostní osvětlení pro jednonápravový podvozek 25km/h (TP)	18.980,00 Kč
61170	Závěsné zařízení uchycené k rámu štěpkovače (pro PTO), pro ISO 50 popř. oko 40mm	13.060,00 Kč
61xxx	Zesílený rám štěpkovače pro provedení tažného závěsu	30.000,00 Kč
61xxx	Hydraulické brzdy pro 25km/h jednonápravový podvozek	32.500,00 Kč
61160	Rezervní kolo včetně uchycení (pro 61134)	15.500,00 Kč
61968	Tažné oko 40mm	7.410,00 Kč
61969	ISO koule 50	7.410,00 Kč
61124	Dvojitý štěpkovací kotouč se síťovým přemostěním	137.500,00 Kč
61xxx	Strojní provedení trychtýře včetně zesílení kotouče +15mm	75.000,00 Kč
61xxx	Posuvný pás podávání (1200x600mm)	166.900,00 Kč
61xxx	Posuvný pás podávání - spec. provedení 1500mm (obr.)	209.000,00 Kč
61xxx	Posuvný pás podávání (1500x600mm), hydraulicky sklopný, včetně velkého posuvného válce	249.000,00 Kč
61xxx	Pozinkované provedení rámu a bočních šroubovaných plechů	22.500,00 Kč
61xxx	Podávací ruka Farni HK 5881, dosah 8,1m, 58kNm, 4t včetně dálkového ovládání podávací ruky Scanreco	1.190.000,00 Kč



61106 Provedení A141 XL s vlastním dieslovým motorem, dvounápravový podvozek, 270°

Vznětový motor Hatz, typ 4H50TICD, 55,4 kW (75 k.)

Common Rail system – emisní norma Stage V, provedení s filtrem pevných částic

Ovládání posuvu materiálu dotykovými tlačítky CAPTRON

Centrální mazání

Pozinkované provedení rámu podvozku

Velký průměr horního podávacího válce (280 mm)

Ocelové pozinkované blatníky

Elektrostartér, počítadlo Mh, konstrukce otočná o 270°

Výškově stavitelné oje, ISO koule popř. tažné oko dle vlastního výběru

Provedení na dvounápravovém brzděném podvozku

Hmotnost cca. 3000-3500 kg dle provedení

2.249.000,00 Kč

61140 Provedení A141 XL s vlastním dieselovým motorem, dvounápravový podvozek, 2x90°
 Vznětový motor Perkins, typ 854F-E34TA, 75 kW (102 k.), 475 Nm
 Common Rail system – emisní norma Stage IV, provedení s filtrem pevných částic
Ovládání posuvu materiálu dotykovými tlačítky CAPTRON
Centrální mazání
Pozinkované provedení rámu podvozku
Velký průměr horního podávacího válce (280 mm)
Ocelové pozinkované blatníky
 Elektrostartér, počítadlo Mh, konstrukce manuálně otočná o **2x90°**
 Výškově stavitelné oje, ISO koule popř. tažné oko dle vlastního výběru
 Hmotnost >3500 kg
 Pneu 285/70 R19.5
 Provedení na dvounápravovém brzděném podvozku **2.980.000,00 Kč**

61xxx Provedení A141 XL R s vlastním dieselovým motorem na pásovém podvozku Hinowa
 Vznětový motor Perkins, typ 854F-E34TA, 75 kW (102 k.), 475 Nm
 Common Rail system – emisní norma Stage IV, provedení s filtrem pevných částic
Ovládání posuvu materiálu dotykovými tlačítky CAPTRON
Centrální mazání
Pozinkované provedení rámu a stupačky
Velký průměr horního podávacího válce (280 mm)
Sklopný vyhazovací komín
 Elektrostartér, počítadlo Mh
 Hmotnost >3500 kg
 Provedení na pásovém podvozku Hinowa **3.900.000,00 Kč**

Příslušenství (provedení s vlastním motorem)

61136	Nožový kotouč se 3 noži	40.640,00 Kč
61964	Snížení hluku (-5 dB)	30.680,00 Kč
61xxx	Sklopný vyhazovací komín - hydraulicky ovládaný	42.500,00 Kč
61xxx	Vertikální prodloužení vyhazovacího komínu (+500mm)	25.000,00 Kč
61xxx	Vertikální prodloužení vyhazovacího komínu (+750mm)	30.000,00 Kč
61xxx	Individuální provedení vyhazovacího komínu	35.000,00 Kč
61xxx	Otočný karusel vyhazovacího komínu s aretací polohy	27.500,00 Kč
61xxx	Otočný karusel vyhazovacího komínu, hydr. ovládaný	86.900,00 Kč
61xxx	Otočný karusel sklopného vyhazovacího komínu, hydr. ovládaný včetně hydr.ovl.klapky výhozu	144.500,00 Kč
61141	Náplň hydraulickým bio-olejem	7.150,00 Kč
61177	Barevné provedení na přání (dle RAL)	30.290,00 Kč
61160	Rezervní kolo včetně uchycení	15.500,00 Kč
20587	Tažné oko 40mm	7.410,00 Kč
20537	ISO koule 50	7.410,00 Kč
61972	Ochrana světel – mřížky bezpečnostního osvětlení	5.390,00 Kč
61124	Dvojitý štěpkovací kotouč se síťovým přemostěním	137.500,00 Kč
61xxx	Strojní provedení trychtýře včetně zesílení kotouče +15mm	75.000,00 Kč
61xxx	Strojní provedení trychtýře s posuvným válcem 60mm pro podávání materiálu pod.rukou	97.900,00 Kč
61xxx	Posuvný pás podávání (1200x600mm)	166.900,00 Kč
61xxx	Posuvný pás podávání - spec. provedení 1500mm (obr.)	209.000,00 Kč
61xxx	Posuvný pás podávání (1500x600mm), hydraulicky sklopný, včetně velkého posuvného válce	249.000,00 Kč
61xxx	Zařízení pro vzduchové brzdy (pro 61140), > 3500 kg	165.000,00 Kč
61xxx	Dálkové ovládání posuvu materiálu (956053)	59.000,00 Kč
61222	Hydraulický naviják pro pásové provedení A141 R XL	165.000,00 Kč
61121	Opěrná radlice pro pásové provedení A141 R XL	99.000,00 Kč

JENSEN

since 1884



Ceny v platném ceníku od 20.03.2026 jsou uvedeny v Kč bez 21% DPH, spol. AGROCAR s.r.o. si vyhrazuje právo veškerých změn včetně vyobrazení. Všechny předešlé ceníky tímto ztrácejí platnost.

Výhradní zastoupení pro ČR a SR: AGROCAR s.r.o., Pod Šenkem 2046, CZ-744 01 Frenštát p.R.
Tel.: +420 777 118 998, +420 777 881 116, e-mail: info@agrocar.cz, URL: www.stepkovace-jensen.cz